

(19) 日本国特許庁(JP)

再公表特許(A1)

(11) 国際公開番号

W02017/187748

発行日 平成30年5月10日 (2018.5.10)

(43) 国際公開日 平成29年11月2日 (2017.11.2)

(51) Int.Cl.	F I	テーマコード (参考)
A61B 1/008 (2006.01)	A61B 1/008 512	2H040
A61B 1/00 (2006.01)	A61B 1/00 711	4C161
G02B 23/24 (2006.01)	G02B 23/24 A	

審査請求 有 予備審査請求 未請求 (全 20 頁)

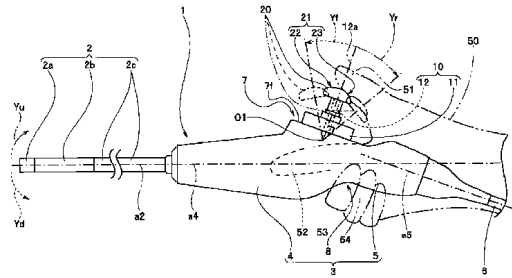
出願番号	特願2017-538269 (P2017-538269)	(71) 出願人	000000376 オリンパス株式会社 東京都八王子市石川町2951番地
(21) 国際出願番号	PCT/JP2017/006919	(74) 代理人	100076233 弁理士 伊藤 進
(22) 国際出願日	平成29年2月23日 (2017.2.23)	(74) 代理人	100101661 弁理士 長谷川 靖
(11) 特許番号	特許第6219008号 (P6219008)	(74) 代理人	100135932 弁理士 篠浦 治
(45) 特許公報発行日	平成29年10月25日 (2017.10.25)	(72) 発明者	鈴木 辰彦 東京都八王子市石川町2951番地 オリ ンパス株式会社内
(31) 優先権主張番号	特願2016-87180 (P2016-87180)	(72) 発明者	長田 礼佑 東京都八王子市石川町2951番地 オリ ンパス株式会社内
(32) 優先日	平成28年4月25日 (2016.4.25)		
(33) 優先権主張国	日本国 (JP)		

最終頁に続く

(54) 【発明の名称】 内視鏡

(57) 【要約】

内視鏡1は、挿入部2に設けられ湾曲可能な湾曲部2bと、挿入部2の基端側に設けられ操作者が把持可能な把持部5を備える操作部3と、挿入部2と把持部5との間に設けられ傾倒可能な軸部材12と、軸部材12の端部に設けられ、操作者が把持部5を把持した状態で親指51を配置可能な指置き部20と、指置き部20の挿入部側を構成する、第1の中心点25を中心とする第1の半径22rで形成された弧状の挿入部側指置き面22と、指置き部20の把持部側を構成する、第1の中心点25よりも挿入部側に位置している第2の中心点26を中心とする第2の半径23rで形成された弧状の把持部側指置き面23と、を具備している。



【特許請求の範囲】**【請求項 1】**

挿入部に設けられ、少なくとも上方向と下方向とに湾曲可能な湾曲部と、
前記挿入部の基端側に設けられ、操作者が把持可能な把持部を備える操作部と、
前記挿入部と前記把持部との間に設けられ、非操作時に所定のニュートラル方向を向いて立設する、少なくとも前記挿入部側と前記把持部側とに傾倒可能な湾曲操作部材と、
前記操作部の外方に位置する前記湾曲操作部材の端部に設けられ、前記操作者が前記把持部を把持した状態で親指を配置可能な指置き部と、
前記指置き部の前記挿入部側の外表面を構成する、第 1 の中心点を中心とする第 1 の半径で形成された弧状の挿入部側指置き面と、
前記指置き部の前記把持部側の外表面を構成する、前記第 1 の中心点よりも挿入部側に位置している第 2 の中心点を中心とする第 2 の半径で形成された弧状の把持部側指置き面と、
を具備することを特徴とする内視鏡。

10

【請求項 2】

前記第 1 の半径の長さは、前記第 2 の半径より長いことを特徴とする請求項 1 に記載の内視鏡。

【請求項 3】

前記把持部の長手軸の方向と前記湾曲操作部材の前記ニュートラル方向とが交差する角度は、90度から130度の間であることを特徴とする請求項 2 に記載の内視鏡。

20

【請求項 4】

前記挿入部側指置き面の面上及び前記把持部側指置き面の面上に複数の凸部を設けたことを特徴とする請求項 1 に記載の内視鏡。

【請求項 5】

前記複数の凸部は、柱状の凸部であって、複数の凸部を配列して六角形状に形作ることを特徴とする請求項 4 に記載の内視鏡。

【請求項 6】

前記複数の凸部は、柱状の凸部とドットとの組合せであることを特徴とする請求項 4 に記載の内視鏡。

【発明の詳細な説明】

30

【技術分野】**【0001】**

本発明は、操作部を把持する手の指で傾倒操作される湾曲操作部材を操作部に設けた内視鏡に関する。

【背景技術】**【0002】**

内視鏡は、細長な挿入部を備え、その挿入部の先端側に観察光学系が設けられている。内視鏡には挿入部の先端側に、上下の二方向、或いは、上下左右の四方向に湾曲するように構成された、湾曲部を備えたものがある。内視鏡は、挿入部に湾曲部を設けることによって、被検体内への挿入性の向上を図れると共に視野方向を変化させて広範囲な観察を行える。

40

【0003】

一般に、挿入部の基端部には把持部を兼ねる操作部が設けられており、その操作部には湾曲部を湾曲操作するための湾曲操作装置が配設されている。操作部の湾曲操作装置は、把持部を把持する医師等、操作者の手指によって操作可能に設けられている。

【0004】

湾曲操作装置として棒状の湾曲操作部材を備えた内視鏡では、操作者が湾曲操作部材を所望する方向に所望する角度傾ける傾倒操作を行うことによって、湾曲ワイヤが牽引弛緩され、湾曲部が所望する量湾曲する。

【0005】

50

例えば、日本国特許 5 2 3 8 0 9 9 号公報には、操作部の把持面に対して直立し、且つ、円弧運動の操作を安定して行え、指が外れることなく傾倒操作範囲の拡大を図れる操作性に優れた湾曲操作部材としての操作子を備えた湾曲部付医療装置が示されている。

【 0 0 0 6 】

湾曲部付医療装置において、操作子の軸部の先端には本発明の指置き部に対応する指当て部が一体に固定されている。指当て部は、底面と、第 1 操作面と、第 2 操作面と、第 3 操作面と、第 4 操作面とを有する五面体、または、底面、第 1 操作面、第 2 操作面、第 3 操作面、及び第 4 操作面に加えて天面を有する六面体に形成されている。

【 0 0 0 7 】

操作者は、湾曲部を湾曲させる際、親指の腹を第 3 操作面、または、第 4 操作面、または天面に配置して、或いは、親指の側部を第 1 操作面、または、第 2 操作面に配置して操作子を傾倒操作する。

10

【 0 0 0 8 】

そして、湾曲部付医療装置においては、操作者が親指の指先を指当て部の底面の一辺に配置して傾倒操作を行うことによって湾曲部を大きく湾曲させることができるようになっている。

しかしながら、内視鏡を操作する操作者の手の大きさは、操作者ごとに異なり、手の大きさの違いによって操作性が変化する。手の小さな操作者では、把持する手の親指で操作子を挿入部の位置する方向に傾倒させる押し倒し操作の際に指が届かなくなるおそれがあった。これに対して、手の大きな操作者においては、把持する手の親指で操作子を挿入部とは反対の方向である手元側に引き寄せる引き倒し操作の際に指が詰まってスムーズな傾倒操作が難しくなるおそれがあった。

20

【 0 0 0 9 】

本発明は上記事情に鑑みてなされたもので、手の大きさ、或いは、指の長さに関らず、操作部を把持する操作者の手の指を指当て部の外表面に配置して傾倒操作をスムーズに行える湾曲操作部材が操作部に立設した内視鏡を提供することを目的にしている。

【 発明の開示 】

【 課題を解決するための手段 】

【 0 0 1 0 】

本発明の一態様による内視鏡は、挿入部に設けられ、少なくとも上方向と下方向とに湾曲可能な湾曲部と、前記挿入部の基端側に設けられ、操作者が把持可能な把持部を備える操作部と、前記挿入部と前記把持部との間に設けられ、非操作時に所定のニュートラル方向を向いて立設する、少なくとも前記挿入部側と前記把持部側とに傾倒可能な湾曲操作部材と、前記操作部の外方に位置する前記湾曲操作部材の端部に設けられ、前記操作者が前記把持部を把持した状態で親指を配置可能な指置き部と、前記指置き部の前記挿入部側の外表面を構成する、第 1 の中心点を中心とする第 1 の半径で形成された弧状の挿入部側指置き面と、前記指置き部の前記把持部側の外表面を構成する、前記第 1 の中心点よりも挿入部側に位置している第 2 の中心点を中心とする第 2 の半径で形成された弧状の把持部側指置き面と、を具備している。

30

【 図面の簡単な説明 】

40

【 0 0 1 1 】

【 図 1 】 内視鏡を説明する図であり、操作部及び湾曲操作部材を主に説明する図

【 図 2 】 指置き部の外表面の弧面の形成例を説明する図

【 図 3 A 】 本実施形態の軸部材に固設された指置き部の外表面を説明する図

【 図 3 B 】 押し倒し操作を説明する図

【 図 3 C 】 引き倒し操作を説明する図

【 図 4 】 軸部材の中心軸を台座配置平面に対して 90 度より大きく傾けた状態を説明する図

【 図 5 】 指置き部の外表面に設けた複数の凸部を説明する図

【 図 6 A 】 指置き部の外表面の正面図および外表面に設けた凸部の配列例を説明する図

50

【図 6 B】指置き部の外表面の他の構成例および外表面に設けた凸部の他の構成例を説明する図

【図 7 A】指置き部の外表面の別の構成例および外表面に設けた凸部の別の構成例を説明する図

【図 7 B】図 7 A の指置き部を挿入部側から見た図

【図 7 C】図 7 A の指置き部の左側面図

【図 8 A】指置き部の外表面のまた他の構成例および外表面に設けた凸部のまた他の構成例を説明する図

【図 8 B】図 8 A の指置き部を挿入部側から見た図

【図 8 C】図 8 A の指置き部の左側面図

【図 9 A】指置き部の外表面のまた別の構成例および外表面に設けた凸部のまた別の構成例を説明する図

【図 9 B】図 9 A の指置き部を挿入部側から見た図

【図 9 C】図 9 A の指置き部の左側面図

【発明を実施するための最良の形態】

【0012】

図面を参照して本発明を説明する。

以下の説明に用いる各図面は模式的に示すものであり、各構成要素を図面上で認識可能な程度に示すために、各部材の寸法関係や縮尺等を構成要素毎に異ならせて示している場合がある。したがって、本発明は、これら各図面に記載された構成要素の数量、構成要素の形状、構成要素の大きさの比率、各構成要素の相対的な位置関係等に関し、図示の形態のみに限定されるものではない。

【0013】

図 1 に示すように内視鏡 1 は、被検体内に挿入される細長な挿入部 2 と操作部 3 とを有している。挿入部 2 は、先端側から順に、先端部 2 a と、湾曲部 2 b と、硬性管部 2 c と、を連設して構成されている。

【0014】

先端部 2 a 内には CCD、CMOS 等の撮像素子を有する撮像ユニットが内蔵されている。湾曲部 2 b は、例えば、上下左右の四方向に湾曲するように構成されている。硬性管部 2 c は、ステンレスパイプや硬性な樹脂パイプにより構成されている。なお、湾曲部 2 b は、上下の二方向に湾曲する構成であってもよい。また、挿入部 2 に硬性管部 2 c の代わりに柔軟で可撓性を有する可撓管部を設けるようにしてもよい。

【0015】

操作部 3 は、筒状の操作部本体部 4 及び把持部 5 を有している。挿入部 2 の基端側には操作部 3 の操作部本体部 4 が設けられ、操作部本体部 4 の基端側には把持部 5 が設けられている。把持部 5 の基端側からはユニバーサルコード 6 が延出している。

【0016】

操作部本体部 4 の操作部長手軸 a 4 と挿入部 2 の挿入部長手軸 a 2 とは平行な関係である。一方、操作部本体部 4 の操作部長手軸 a 4 と把持部 5 の把持部長手軸 a 5 とは交差する関係である。すなわち、操作部 3 は、操作部本体部 4 と把持部 5 とを有して屈曲形状に形成されている。

【0017】

操作部 3 の中途部には、台座部 7 と指掛け凹部 8 とが予め定めた位置に設けられている。指掛け凹部 8 は、操作部 3 を把持する操作者の手 5 0 の二点鎖線で示すように中指 5 3 が配置される窪みである。なお、指掛け凹部 8 には中指 5 3 に限らず、破線で示す人指し指 5 2、薬指 5 4 も配置可能である。また、図示において右の手 5 0 で操作部 3 を把持しているが左の手で操作部 3 を把持することも可能である。

【0018】

台座部 7 は、操作部長手軸 a 4 を挟んで指掛け凹部 8 とは反対側に設けられている。台座部 7 には台座配置平面 7 f が形成されている。本実施形態において、台座配置平面 7 f

10

20

30

40

50

は、把持部長手軸 a 5 に対して略平行な面である。なお、台座配置平面 7 f は、把持部長手軸 a 5 に対して平行に限らず、本体長手軸 a 4 に対して傾いた面が好適である。しかし、台座配置平面 7 f が本体長手軸 a 4 に対して平行な面であってもよい。

【0019】

台座配置平面 7 f からは湾曲操作装置 10 を構成するカバー部材 11 及び軸部材 12 が突出して設けられている。カバー部材 11 は、弾性部材であって予め定めた弾性力を備え予め定めた形状に形成されている。

【0020】

カバー部材 11 は、台座配置平面 7 f に形成されている操作部本体内部空間に通じる開口（不図示）を水密に塞いでいる。そして、軸部材 12 は、カバー部材 11 に設けられた孔を通じて外方に突出している。符号 20 は、指置き部 20 であって、外方に突出した軸部材 12 の端部に固設されている。

10

【0021】

軸部材 12 は、湾曲操作部材であって、図示されていない湾曲操作ワイヤを直接に牽引して湾曲部 2 b を湾曲動作させる。本実施形態において軸部材 12 の中心軸 12 a は、把持部長手軸 a 5 に対して直交するように立設保持されており、台座配置平面 7 f に対して直立している。この中心軸 12 a の方向は、ニュートラル方向であって、軸部材 12 がニュートラル方向を向いて立設されているとき湾曲部 2 b は略直線状態である。

【0022】

ニュートラル方向を向いて立設する軸部材 12 は、中心 O 1 に対して傾倒操作される。具体的に、軸部材 12 は、指置き部 20 の操作面である操作部外表面（以下、外表面と略記する）21 に配置した操作者の手 50 の二点鎖線で示す親指 51 によって、全方向に例えば 30 度ずつ傾倒操作可能に構成されている。

20

【0023】

そして、指置き部 20 をニュートラル方向に対して図 1 の破線の矢印 Y f に示すように挿入部 2 の側に傾倒移動させて軸部材 12 を押し倒していくことによって湾曲部 2 b が湾曲されて先端部 2 a が破線の矢印 Y d に示す下方向に向かって移動していく。

【0024】

これに対して、指置き部 20 をニュートラル方向に対して図 1 の二点鎖線の矢印 Y r に示すように把持部 5 の側に傾倒移動させて軸部材 12 を引き倒していくことによって湾曲部 2 b が湾曲されて先端部 2 a が二点鎖線の矢印 Y u に示す上方向に向かって移動していく。

30

【0025】

なお、上述とは逆に、軸部材 12 を挿入部 2 の側に押し倒していくとき先端部 2 a が上方向に向かって移動し、軸部材 12 を把持部 5 の側に引き倒していくとき先端部 2 a が下方向に向かって移動するように構成してもよい。

【0026】

また、軸部材 12 を右側に傾倒させていくことによって挿入部 2 の湾曲部 2 b が湾曲されて先端部 2 a が右方向に向かって移動し、左側に傾倒させていくことによって挿入部 2 の湾曲部 2 b が湾曲されて先端部 2 a が左方向に向かって移動する構成になっている。

40

【0027】

操作者の親指の腹は、指置き部 20 の外表面 21 上に配置される。本実施形態において、指置き部 20 の外表面 21 は、大きな手の操作者及び小さな手の操作者がスムーズ且つ確実に軸部材 12 を傾倒操作できるように形成されている。

【0028】

具体的に、外表面 21 は、挿入部 2 側に設けられる挿入部側指置き面 22 と、把持部 5 側に設けられる把持部側指置き面 23 と、を有している。挿入部側指置き面 22 及び把持部側指置き面 23 は、それぞれ弧状の面であって、傾倒操作性を考慮して面形状が異なっている。

【0029】

50

挿入部側指置き面 2 2 の表面形状及び把持部側指置き面 2 3 の表面形状は以下に示すように設定される。

【 0 0 3 0 】

まず、図 2 の太い実線で示す弧状面である第 1 弧面 A 1 を有する指置き部 2 0 を形成する。また、破線で示す第 2 弧面 A 2 を有する指置き部 2 0 を形成する。二点鎖線で示す第 3 弧面 A 3 を有する指置き部 2 0 を形成する。第 1 弧面 A 1 を示す太い実線より細かい実線で示す第 4 弧面 A 4 を有する指置き部 2 0 を形成する。第 4 弧面 A 4 を示す実線よりさらに細かい実線で示す第 5 弧面 A 5 を有する指置き部 2 0 を形成する。

【 0 0 3 1 】

なお、第 1 弧面 A 1 は、第 1 中心位置 C 1 を中心にした第 1 長さ L 1 を半径とした円弧と、中心軸 1 2 a を挟んで第 1 中心位置 C 1 に対称な第 2 中心位置 C 2 を中心にした第 1 長さ L 1 を半径とした円弧とで構成されている。

【 0 0 3 2 】

第 2 弧面 A 2 は、第 1 中心位置 C 1、第 2 中心位置 C 2 とは異なる第 3 中心位置 C 3 と、中心軸 1 2 a を挟んで第 3 中心位置 C 3 に対称な第 4 中心位置 C 4 を中心にした第 1 長さ L 1 より長い第 2 長さ L 2 を半径とした 2 つの円弧によって構成されている。

【 0 0 3 3 】

第 3 弧面 A 3 は、上記中心位置 C 1、C 2、C 3、C 4 とは異なる第 5 中心位置 C 5 と、中心軸 1 2 a を挟んで第 5 中心位置 C 5 に対称な第 6 中心位置 C 6 を中心にした第 2 長さ L 2 より長い第 3 長さ L 3 を半径とした 2 つの円弧によって構成されている。

【 0 0 3 4 】

第 4 弧面 A 4 は、例えば中心軸 1 2 a 上であって第 7 中心位置 C 7 を中心にした第 3 長さ L 3 より長い第 4 長さ L 4 を半径とした円弧によって構成されている。第 5 弧面 A 5 は、中心軸 1 2 a 上であって第 8 中心位置 C 8 を中心にした第 4 長さ L 4 より長い第 5 長さ L 5 を半径とした円弧である。

【 0 0 3 5 】

符号 P は頂点であって、底面 2 4 から最も高い位置であり、中心軸 1 2 a 近傍に位置している。

【 0 0 3 6 】

このように複数の弧面は、中心位置と、半径となる長さ、を適宜設定することによって自在に形成される。そして、弧状面の種類は、上記の 5 種類に限定されるものでなく、それ以上であってもよい。

【 0 0 3 7 】

次に、複数の弧面を有する各指置き部 2 0 の操作性を検証する。

すなわち、第 1 弧面 A 1 を挿入部側指置き面 2 2 及び把持部側指置き面 2 3 に設けた指置き部 2 0 を軸部材 1 2 に固設し、大きな手の人、小さな手の人、及び一般的な手の大きさの人による押し倒し操作及び引き倒し操作等の操作性を検証する。同様に、第 2 弧面 A 2 を挿入部側指置き面 2 2 及び把持部側指置き面 2 3 に設けた指置き部 2 0 を軸部材 1 2 に固設して上述と同様に手の大きさの異なる操作者による操作性を検証する。また、挿入部側指置き面 2 2 及び把持部側指置き面 2 3 に第 3 弧面 A 3 を設けた指置き部 2 0、挿入部側指置き面 2 2 及び把持部側指置き面 2 3 に第 4 弧面 A 4 を設けた指置き部 2 0、及び挿入部側指置き面 2 2 及び把持部側指置き面 2 3 に第 5 弧面 A 5 を設けた指置き部 2 0 についても上述と同様に手の大きさの異なる操作者による操作性を検証する。

【 0 0 3 8 】

検証後、上記第 1 弧面 A 1 から第 5 弧面 A 5 のうち、第 4 弧面 A 4 が大きな手の操作者による引き倒し操作に好適で、かつ、小さな手の操作者による引き倒し操作に適する面であることが確認された。また、上記第 1 弧面 A 1 から第 5 弧面 A 5 のうち、第 1 弧面 A 1 が小さな手の操作者による押し倒し操作に好適で、かつ、大きな手の操作者による押し倒し操作に適する面であることが確認された。

【 0 0 3 9 】

10

20

30

40

50

なお、小さな手の操作者による引き倒し操作の際、第5弧面A5は第4弧面A4より曲率が小さいために滑りやすく、第3弧面A3では第4弧面A4より曲率が大きくなって小さな手の操作者の指が届きにくかった。

【0040】

上述した検証結果を元に、図3Aに示すように指置き部20の外表面21が構成されている。すなわち、外表面21の挿入部側指置き面22は、図2の第4弧面A4を備え、把持部側指置き面23は図2の第1弧面A1を備えて構成されている。

【0041】

言い換えれば、指置き部20の外表面21は、異なる弧面である挿入部側指置き面22と把持部側指置き面23とを有している。挿入部側指置き面22は、例えば図2の第7中心位置C7を第1の中心点25とした長さL4である第1の半径22rで形成された弧面であり、把持部側指置き面23は第1の中心点25よりも挿入部側に位置している図2の第1中心位置C1を第2の中心点26とした長さL1である第2の半径23rで形成された弧面である。

なお、符号27は連結部であって、挿入部側指置き面22の基端側と把持部側指置き面23の先端側とを連結する連結部であって、連結部は頂点、頂点を含む曲面、或いは、頂点となる平面で構成されている。

【0042】

このように、指置き部20の外表面21を中心点が異なりかつ半径の異なる弧状の面を有する挿入部側指置き面22と把持部側指置き面23とで形成する。その際、挿入部側指置き面22の第1中心点25より挿入部側に把持部側指置き面23の第2中心点26を配置し、挿入部側指置き面22の第1の半径22rを把持部側指置き面23の第2の半径23rより長く設定する。

【0043】

このことによって、大きな手の操作者による引き倒し操作に好適で、小さな手の操作者による引き倒し操作にも適した挿入部側指置き面22と、小さな手の操作者による押し倒し操作に好適で、大きな手の操作者による押し倒し操作にも適した把持部側指置き面23と、を有する外表面21を有する指置き部20を得ることができる。

つまり、操作者の手の大きさにかかわらず、図1に示すように操作部3を把持する手50の親指51を指置き部20の外表面21に配置して、図3Bの矢印Y3Bに示す押し倒し操作及び図3Cの矢印Y3Cに示す引き倒し操作を含む傾倒操作をスムーズ且つ確実に行うことができる。

【0044】

上述した実施形態において、軸部材12の中心軸12aは、台座配置平面7fに対して直交していた。しかし、軸部材12の中心軸12aを台座配置平面7fに対して90度より大きな例えば105度(図4においては = 15度)に傾けて交差させるようにしてもよい。

【0045】

このとき、105度に傾けられた軸部材12の中心O2は、手の小さな操作者が中指53を指掛け凹部8に配置した状態で軸部材12の指置き部20Aに親指51を配置させて二点鎖線に示す挿入部2の側及び把持部5の側に傾倒操作可能となるように中心O1に対して位置ずれして設けられている。

【0046】

本実施形態において、軸部材12が台座配置平面7fに対して105度傾いているときの中心軸12aの方向がニュートラル方向になる。そして、ニュートラル方向を向いて立設した軸部材12は、中心O2に対して傾倒操作されて、全方向に例えば30度ずつ傾倒可能な構成になっている。

その他の構成は上述した実施形態と同様であり、同部材には同符号を付して説明を省略する。

【0047】

10

20

30

40

50

このように、軸部材 1 2 の中心軸 1 2 a の台座配置平面 7 f に対する交差角度を 90 度より大きな例えば 105 度に設定することによって、指置き部 20 A を把持部 5 側に引き倒した際、指置き部 20 A の配置位置を破線に示す指置き部 20 の位置より上側に位置ずれた二点鎖線に示す位置に変更させることができる。

この結果、小さな手の操作者による押し倒し操作性及び引き倒し操作性を変化させることなく、大きな手の操作者による引き倒し操作をよりスムーズに行うことができる。その他の作用及び効果は上述した実施形態と同様である。

【0048】

なお、軸部材 1 2 の中心軸 1 2 a の台座配置平面 7 f に対する交差角度を 105 度としている。しかし、中心軸 1 2 a の台座配置平面 7 f に対する交差角度は、90 度より大きな 105 度に限定されるものではなく、中心軸 1 2 a の台座配置平面 7 f に対する交差角度を 90 度から 130 度の範囲内に設定することによって上述した効果を得ることができる。

10

【0049】

図 5 に示すように指置き部 20 の弧面である挿入部側指置き面 22 の面上及び把持部側指置き面 23 の面上には医療用手袋をした術者の指が滑ることを防止するための複数の凸部 40 を設けるようにしてもよい。

【0050】

図 6 A において複数の凸部 41 は、例えば柱状凸部であって外表面 21 に六つの凸部 41 を予め定めた間隔で六角形を形作るように配列してある。そして、六角形を形作ることができない左側面、右側面等の空きスペースには略三角形を形作るように柱状凸部を予め定めた間隔を設けて配列してある。

20

なお、複数の凸部 41 を六角形を形作るように配列するとしているが、六角形以外の多角形、或いは、円形、或いは、楕円形等、所望する形状を形作るように複数の凸部 41 を配列してもよい。そして、このように六角形などに配列した複数の凸部により囲まれた破線で示す内側の領域 S には、凸部を配設せず、領域 S に指の腹部が自然に落ち込むようにしている。

【0051】

このように、指置き部 20 の挿入部側指置き面 22 の面上及び把持部側指置き面 23 の面上に複数の凸部 41 を配列して予め定めた形状に形作ることによって、医療用手袋をした術者の指の腹部が複数の凸部 41 で囲まれた領域 S に落ち込んで凸部 41 の内側部分の壁面、或いは、外側部分の壁面に触れて指が凸部 41 に対して安定した状態で引っかかる。

30

この結果、傾倒操作中の指が外表面 21 から滑り落ちる不具合をより確実に防止して更なる傾倒操作性の向上を図ることができる。

【0052】

また、複数の凸部 41 を予め定めた間隔を設けて所望の形状に形作ることによって、切れ目の無い形状の凸部を設けた場合に比べて、指に付着した水等の液体が隙間から流れ易くなる。

この結果、水が付着していることにより指の滑りが防止されて傾倒操作性の向上を図ることができるとともに、内視鏡を洗浄した際には所望の形状の凸部を設けたにもかかわらず良好な洗浄性を維持することができる。

40

【0053】

また、配列された凸部 41 の形状が六角形のような場合、隣設する凸部 41 が異なる方向を向いて外表面 21 の面上に設けられている。この結果、傾倒操作する指の向きに関わらず指の腹が何れかの凸部 41 の壁面に引っ掛かって傾倒操作中の術者の指が外表面 21 から滑り落ちる不具合をより確実に防止することができる。

【0054】

なお、図 6 B において凸部 42 は、例えば略くの字形状の柱状凸部としている。この場合、外表面に三つの凸部 42 を配列して六角形を形作って指が外表面 21 から滑り落ちる

50

ことを防止している。そして、六角形を形作ることができない左側面、右側面等の空きスペースには柱状凸部 4 1、くの字形状凸部 4 2 を適宜設けて指が外表面 2 1 から滑り落ちることを防止している。

また、図 6 A、図 6 B に示すように指置き部 2 0 の外表面 2 1 をニュートラル方向から見たときの表面形状は、円形状、或いは、略長円形状等である。

上述した実施形態においては、凸部を柱状凸部 4 1、くの字形状凸部 4 2 としている。しかし、凸部を図 7 A - 図 7 C に示すようにドット 4 3 と円柱状凸部 4 4 とで構成して、或いは、凸部を図 8 A - 図 8 C に示すようにドット 4 3 と周方向柱状凸部 4 5 A、4 5 B とで構成して、指が外表面 2 1 から滑り落ちることを防止するようにしてもよい。

【 0 0 5 5 】

図 7 B、図 7 C に示すようにドット 4 3 を外表面の中央側に設けて、円柱状凸部 4 4 を挿入部側面、把持部側面、左側側面、右側側面に設けている。また、図 8 A - 8 C に示すように第 1 周方向柱状凸部 4 5 A を挿入部側面及び把持部側に設け、第 2 周方向柱状凸部 4 5 B を左側側面、右側側面に設けている。

なお、指置き部 2 0 の形状は、円形状、或いは、略長円形状に限定されるものではなく、図 9 A - 図 9 C に示す鞍形状等であってもよい。

【 0 0 5 6 】

図 9 A、図 9 B に示すように本実施形態の指置き部 2 0 は、例えば親指の腹が収容可能な溝部 2 8 を有し、鞍形状である。溝部 2 8 の底面は、操作面であって外表面 2 1 であり、上述した挿入部側指置き面 2 2 及び把持部側指置き面 2 3 を備えている。そして、符号 2 9 L は左側壁であり、符号 2 9 R は右側壁である。

【 0 0 5 7 】

挿入部側指置き面 2 2 の面上及び把持部側指置き面 2 3 の面上には複数のドット 4 3 が指が外表面 2 1 から滑り落ちることを防止するように配列されている。一方、左側壁 2 9 L が形成する左側面には上面から底面 2 4 に至る凸部 4 6 が複数、挿入部側と把持部側との間に配列されている。加えて、右側壁 2 9 R が形成する右側面には上面から底面 2 4 に至る凸部 4 6 が複数、挿入部側と把持部側との間に配列されている。

【 0 0 5 8 】

このように、指置き部 2 0 に溝部 2 8 と左側壁 2 9 L 及び右側壁 2 9 R とを設けた上で、溝部 2 8 の底面に指が滑り落ちることを防止する複数のドット 4 3 を設けている。この結果、溝部 2 8 に収容された指で軸部材 1 2 を挿入部 2 の方向或いは把持部 5 の方向に傾倒操作する際、収容された指の指腹が溝部 2 8 の底面に設けられたドット 4 3 に触れて指が滑り落ちることを防止することができる。加えて、溝部 2 8 に収容された指で軸部材 1 2 を左方向に傾倒操作する際には左側壁 2 9 L によって指が滑り落ちることを確実に防止することができ、且つ、右方向に傾倒操作する際には右側壁 2 9 R によって指が滑り落ちることを確実に防止することができる。

【 0 0 5 9 】

つまり、指置き部 2 0 を溝部 2 8、左側壁 2 9 L、及び右側壁 2 9 R を有する鞍形状に形成したことによって、指の滑り落ちをより効果的に防止することができる。

【 0 0 6 0 】

そして、左側壁 2 9 L の左側面及び右側壁 2 9 R の右側面に上面から底面 2 4 に至る凸部 4 6 を設けたことによって、親指を溝部 2 8 内に配置することなく左側壁 2 9 L の上面或いは左側面或いは右側壁 2 9 R の上面或いは右側面に配置して傾倒操作を行うことが可能になる。

【 0 0 6 1 】

上述した実施形態では、外方に突出した軸部材 1 2 を傾倒させて湾曲操作ワイヤを直接に牽引して湾曲部 2 b を湾曲動作させる、としている。しかし、内視鏡は、軸部材 1 2 の傾倒方向、傾倒角度に基づいてモーターの駆動力等によって湾曲操作ワイヤが牽引されて湾曲部が湾曲動作する電動湾曲機構を備える構成であってもよく、上述した指置き部 2 0 を設けることによって手の大きさ、或いは、指の長さに関らず軸部材 1 2 の傾倒操作をス

10

20

30

40

50

ムーズに行って同様の作用及び効果を得ることができる。

【 0 0 6 2 】

本発明によれば、手の大きさ、或いは、指の長さに関らず、操作部を把持する操作者の手の指を指当て部の外表面に配置して傾倒操作をスムーズに行える湾曲操作部材が操作部に立設した内視鏡を実現できる。

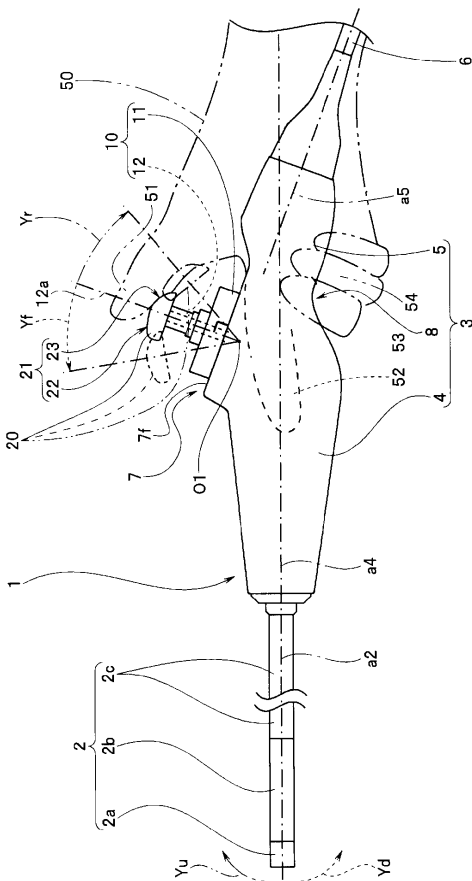
【 0 0 6 3 】

なお、本発明は、以上説明した実施形態及び各変形例に限定されることなく、種々の変形や変更が可能であり、それらも本発明の技術的範囲内である。

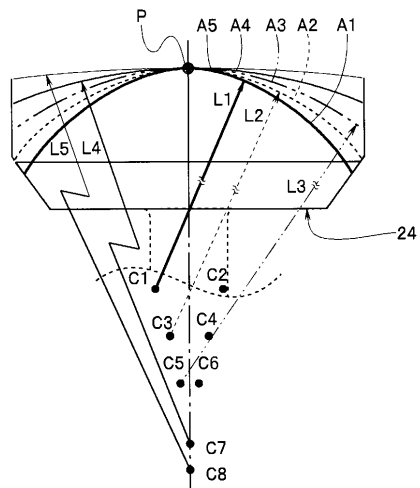
【 0 0 6 4 】

本出願は、2016年4月25日に日本国に出願された特願2016-87180号を優先権主張の基礎として出願するものであり、上記の開示内容は、本願明細書、請求の範囲に引用されるものとする。

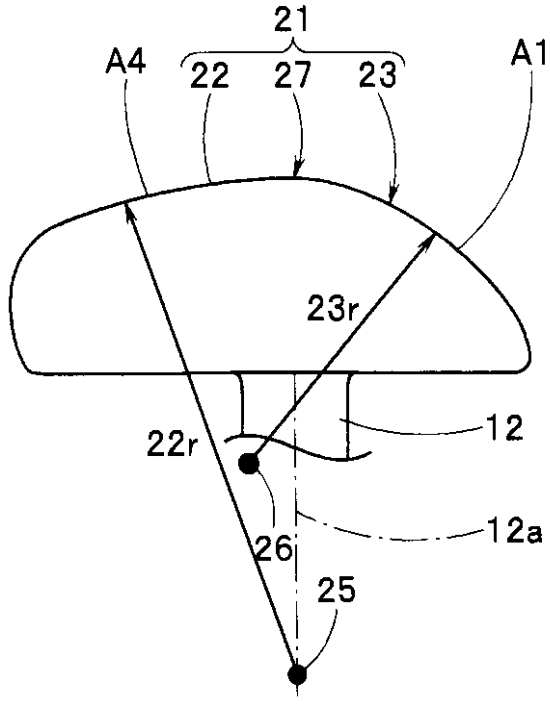
【 図 1 】



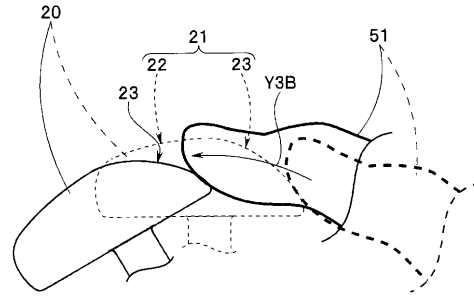
【 図 2 】



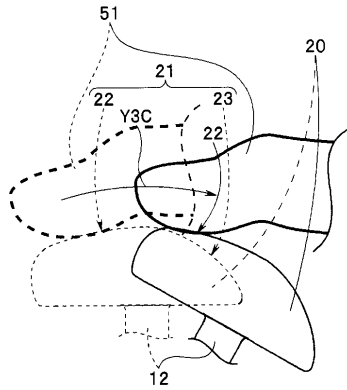
【 図 3 A 】



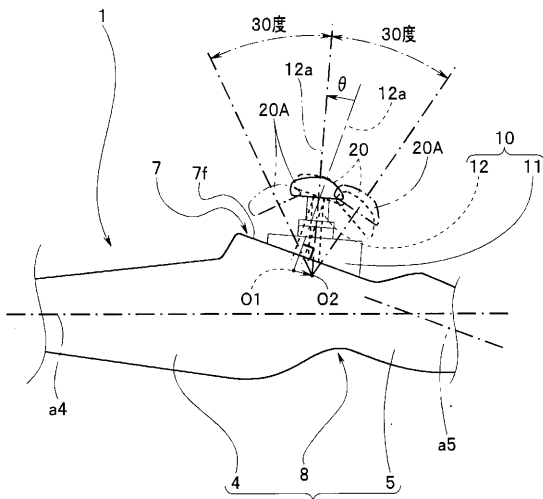
【 図 3 B 】



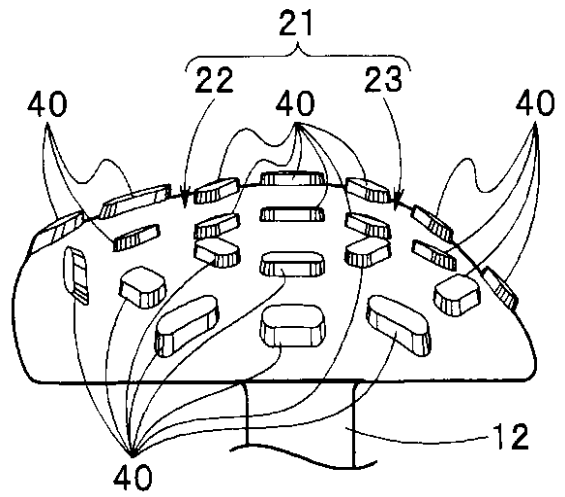
【 図 3 C 】



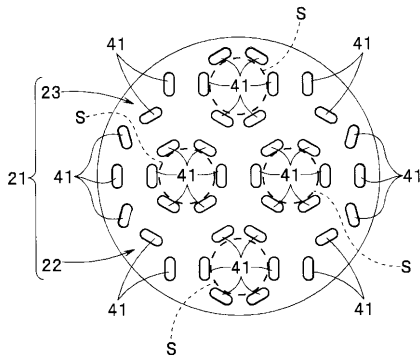
【 図 4 】



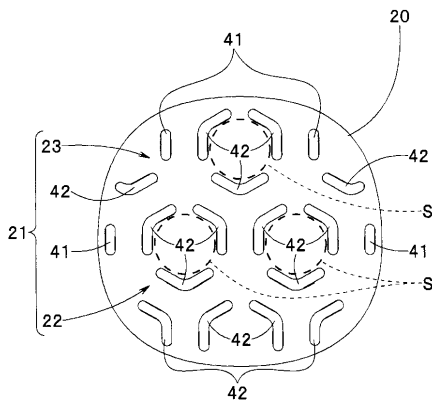
【 図 5 】



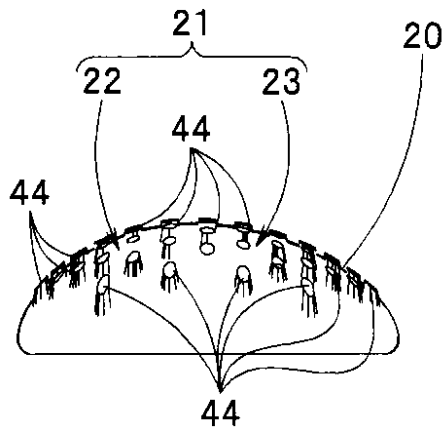
【 図 6 A 】



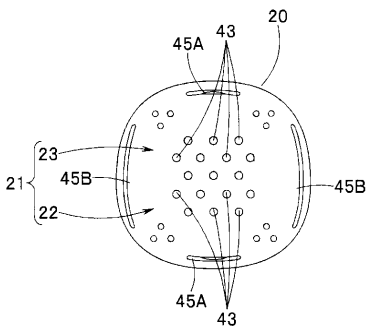
【 図 6 B 】



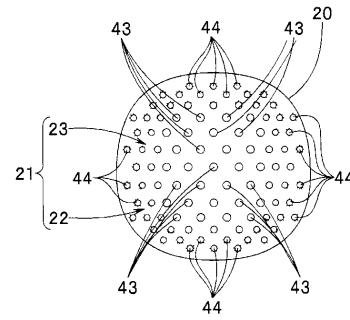
【 図 7 C 】



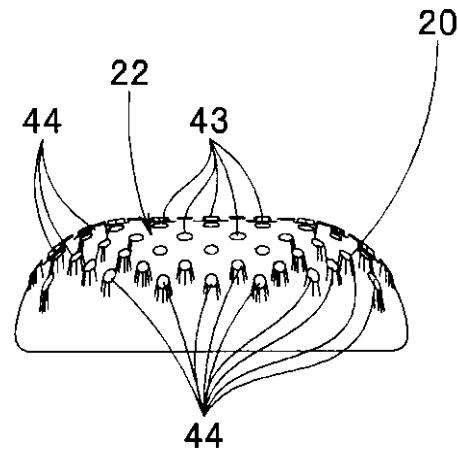
【 図 8 A 】



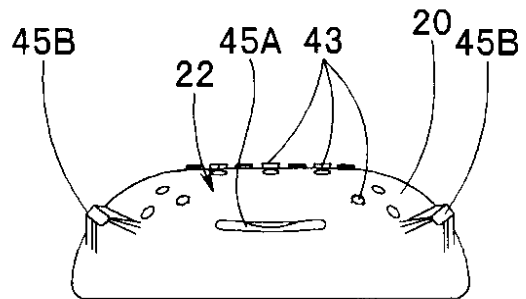
【 図 7 A 】



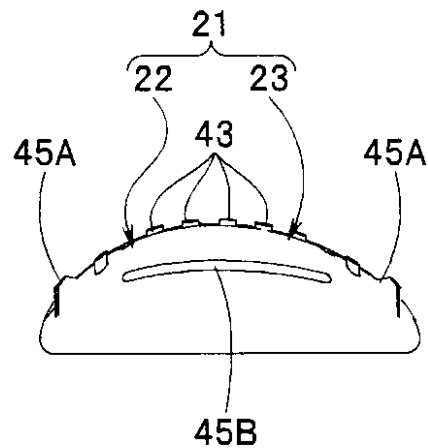
【 図 7 B 】



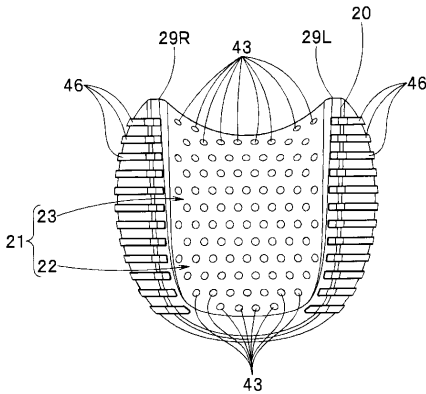
【 図 8 B 】



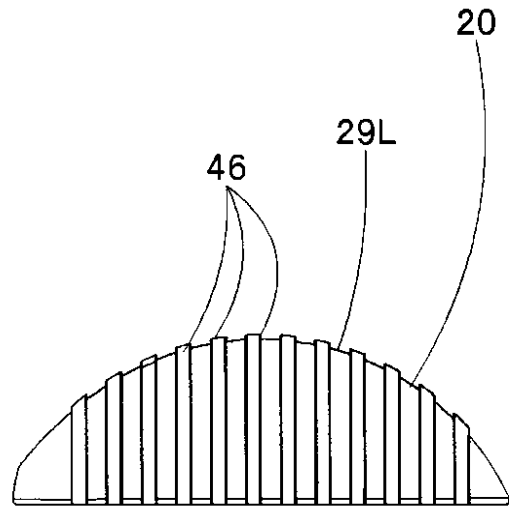
【 図 8 C 】



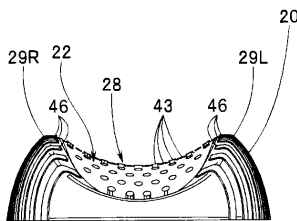
【図 9 A】



【図 9 C】



【図 9 B】



【手続補正書】

【提出日】平成29年7月19日(2017.7.19)

【手続補正 1】

【補正対象書類名】明細書

【補正対象項目名】0010

【補正方法】変更

【補正の内容】

【0010】

本発明の一態様による内視鏡は、挿入部に設けられ、少なくとも上方向と下方向とに湾曲可能な湾曲部と、前記挿入部の基端側に設けられ、操作者が把持可能な把持部を備える操作部と、前記挿入部と前記把持部との間に設けられ、非操作時に所定のニュートラル方向を向いて立設する、少なくとも前記挿入部側と前記把持部側とに傾倒可能な湾曲操作部材と、前記操作部の外方に位置する前記湾曲操作部材の端部に設けられ、前記操作者が前記把持部を把持した状態で親指を配置可能な指置き部と、前記指置き部の前記挿入部側の外表面を構成する、第1の中心点を中心とする第1の半径で形成された弧状の挿入部側指置き面と、前記指置き部の前記把持部側の外表面を構成する、前記第1の中心点よりも挿入部側に位置している第2の中心点を中心とする第2の半径で形成された弧状の把持部側指置き面と、を具備している。

また、本発明の他の態様による内視鏡は、挿入部に設けられ、少なくとも上方向と下方向とに湾曲可能な湾曲部と、前記挿入部の基端側に設けられ、操作者が把持可能な把持部を備える操作部と、前記操作部に設けられ、非操作時に所定のニュートラル方向を向いて立設する、少なくとも第1の方向と第2の方向とに傾倒可能な湾曲操作部材と、前記操作部の外方に位置する前記湾曲操作部材の端部に設けられ、前記操作者が前記把持部を把持した状態で親指を配置可能な指置き部と、前記親指から遠方の方向である前記第1の方向に前記指置き部の外表面を構成する、第1の中心点を中心とする第1の半径で形成された

弧状の第1指置き面と、前記第1指置き面よりも前記親指に近接する方向である前記第2の方向に前記指置き部の外表面を構成する、前記第1の中心点よりも前記第1の方向に位置している第2の中心点を中心とする第2の半径で形成された弧状の第2指置き面と、を具備している。

【手続補正2】

【補正対象書類名】特許請求の範囲

【補正対象項目名】全文

【補正方法】変更

【補正の内容】

【特許請求の範囲】

【請求項1】

挿入部に設けられ、少なくとも上方向と下方向とに湾曲可能な湾曲部と、
前記挿入部の基端側に設けられ、操作者が把持可能な把持部を備える操作部と、
前記挿入部と前記把持部との間に設けられ、非操作時に所定のニュートラル方向を向いて立設する、少なくとも前記挿入部側と前記把持部側とに傾倒可能な湾曲操作部材と、
前記操作部の外方に位置する前記湾曲操作部材の端部に設けられ、前記操作者が前記把持部を把持した状態で親指を配置可能な指置き部と、
前記指置き部の前記挿入部側の外表面を構成する、第1の中心点を中心とする第1の半径で形成された弧状の挿入部側指置き面と、
前記指置き部の前記把持部側の外表面を構成する、前記第1の中心点よりも挿入部側に位置している第2の中心点を中心とする第2の半径で形成された弧状の把持部側指置き面と、
を具備することを特徴とする内視鏡。

【請求項2】

前記第1の半径の長さは、前記第2の半径より長いことを特徴とする請求項1に記載の内視鏡。

【請求項3】

前記把持部の長手軸の方向と前記湾曲操作部材の前記ニュートラル方向とが交差する角度は、90度から130度の間であることを特徴とする請求項2に記載の内視鏡。

【請求項4】

前記挿入部側指置き面の面上及び前記把持部側指置き面の面上に複数の凸部を設けたことを特徴とする請求項1に記載の内視鏡。

【請求項5】

前記複数の凸部は、柱状の凸部であって、複数の凸部を配列して六角形状に形作ることを特徴とする請求項4に記載の内視鏡。

【請求項6】

前記複数の凸部は、柱状の凸部とドットとの組合せであることを特徴とする請求項4に記載の内視鏡。

【請求項7】

挿入部に設けられ、少なくとも上方向と下方向とに湾曲可能な湾曲部と、
前記挿入部の基端側に設けられ、操作者が把持可能な把持部を備える操作部と、
前記操作部に設けられ、非操作時に所定のニュートラル方向を向いて立設する、少なくとも第1の方向と第2の方向とに傾倒可能な湾曲操作部材と、
前記操作部の外方に位置する前記湾曲操作部材の端部に設けられ、前記操作者が前記把持部を把持した状態で親指を配置可能な指置き部と、
前記親指から遠方の方向である前記第1の方向に前記指置き部の外表面を構成する、第1の中心点を中心とする第1の半径で形成された弧状の第1指置き面と、
前記第1指置き面よりも前記親指に近接する方向である前記第2の方向に前記指置き部の外表面を構成する、前記第1の中心点よりも前記第1の方向に位置している第2の中心点を中心とする第2の半径で形成された弧状の第2指置き面と、

を具備することを特徴とする内視鏡。

【 国際調査報告 】

INTERNATIONAL SEARCH REPORT		International application No. PCT/JP2017/006919
A. CLASSIFICATION OF SUBJECT MATTER A61B1/00(2006.01)i, G02B23/24(2006.01)i According to International Patent Classification (IPC) or to both national classification and IPC		
B. FIELDS SEARCHED Minimum documentation searched (classification system followed by classification symbols) A61B1/00-1/32, G02B23/24-23/26, G06F3/033-3/039, G05G1/00-25/04 Documentation searched other than minimum documentation to the extent that such documents are included in the fields searched Jitsuyo Shinan Koho 1922-1996 Jitsuyo Shinan Toroku Koho 1996-2017 Kokai Jitsuyo Shinan Koho 1971-2017 Toroku Jitsuyo Shinan Koho 1994-2017 Electronic data base consulted during the international search (name of data base and, where practicable, search terms used)		
C. DOCUMENTS CONSIDERED TO BE RELEVANT		
Category*	Citation of document, with indication, where appropriate, of the relevant passages	Relevant to claim No.
A	JP 2011-67256 A (Olympus Corp.), 07 April 2011 (07.04.2011), fig. 1 (Family: none)	1-6
A	JP 2015-147096 A (Olympus Corp.), 20 August 2015 (20.08.2015), fig. 1 (Family: none)	1-6
A	JP 6-260056 A (Namco Ltd.), 16 September 1994 (16.09.1994), fig. 1 to 3 (Family: none)	1-6
<input checked="" type="checkbox"/> Further documents are listed in the continuation of Box C. <input type="checkbox"/> See patent family annex.		
* Special categories of cited documents: "A" document defining the general state of the art which is not considered to be of particular relevance "E" earlier application or patent but published on or after the international filing date "L" document which may throw doubts on priority claim(s) or which is cited to establish the publication date of another citation or other special reason (as specified) "O" document referring to an oral disclosure, use, exhibition or other means "P" document published prior to the international filing date but later than the priority date claimed "T" later document published after the international filing date or priority date and not in conflict with the application but cited to understand the principle or theory underlying the invention "X" document of particular relevance; the claimed invention cannot be considered novel or cannot be considered to involve an inventive step when the document is taken alone "Y" document of particular relevance; the claimed invention cannot be considered to involve an inventive step when the document is combined with one or more other such documents, such combination being obvious to a person skilled in the art "&" document member of the same patent family		
Date of the actual completion of the international search 31 March 2017 (31.03.17)		Date of mailing of the international search report 18 April 2017 (18.04.17)
Name and mailing address of the ISA/ Japan Patent Office 3-4-3, Kasumigaseki, Chiyoda-ku, Tokyo 100-8915, Japan		Authorized officer Telephone No.

INTERNATIONAL SEARCH REPORT

International application No.

PCT/JP2017/006919

C (Continuation). DOCUMENTS CONSIDERED TO BE RELEVANT		
Category*	Citation of document, with indication, where appropriate, of the relevant passages	Relevant to claim No.
A	JP 2005-228040 A (Sun Arrow Co., Ltd.), 25 August 2005 (25.08.2005), fig. 1 to 2 (Family: none)	1-6
A	JP 2012-252378 A (Minebea Co., Ltd.), 20 December 2012 (20.12.2012), fig. 2 (Family: none)	1-6
P,A	WO 2017/002424 A1 (Olympus Corp.), 05 January 2017 (05.01.2017), fig. 8 & JP 6081684 B1	1-6
P,A	WO 2017/026177 A1 (Olympus Corp.), 16 February 2017 (16.02.2017), fig. 2 (Family: none)	1-6

国際調査報告		国際出願番号 PCT/J P 2 0 1 7 / 0 0 6 9 1 9									
A. 発明の属する分野の分類 (国際特許分類 (IPC)) Int.Cl. A61B1/00(2006.01)i, G02B23/24(2006.01)i											
B. 調査を行った分野 調査を行った最小限資料 (国際特許分類 (IPC)) Int.Cl. A61B1/00-1/32, G02B23/24-23/26, G06F3/033-3/039, G05G1/00-25/04											
最小限資料以外の資料で調査を行った分野に含まれるもの <table border="0"> <tr> <td>日本国実用新案公報</td> <td>1922-1996年</td> </tr> <tr> <td>日本国公開実用新案公報</td> <td>1971-2017年</td> </tr> <tr> <td>日本国実用新案登録公報</td> <td>1996-2017年</td> </tr> <tr> <td>日本国登録実用新案公報</td> <td>1994-2017年</td> </tr> </table>				日本国実用新案公報	1922-1996年	日本国公開実用新案公報	1971-2017年	日本国実用新案登録公報	1996-2017年	日本国登録実用新案公報	1994-2017年
日本国実用新案公報	1922-1996年										
日本国公開実用新案公報	1971-2017年										
日本国実用新案登録公報	1996-2017年										
日本国登録実用新案公報	1994-2017年										
国際調査で使用した電子データベース (データベースの名称、調査に使用した用語)											
C. 関連すると認められる文献											
引用文献の カテゴリー*	引用文献名 及び一部の箇所が関連するときは、その関連する箇所の表示	関連する 請求項の番号									
A	JP 2011-67256 A (オリンパス株式会社) 2011.04.07, 図1 (ファミリーなし)	1-6									
A	JP 2015-147096 A (オリンパス株式会社) 2015.08.20, 図1 (ファミリーなし)	1-6									
<input checked="" type="checkbox"/> C欄の続きにも文献が列挙されている。 <input type="checkbox"/> パテントファミリーに関する別紙を参照。											
* 引用文献のカテゴリー 「A」特に関連のある文献ではなく、一般的技術水準を示すもの 「E」国際出願日前の出願または特許であるが、国際出願日以後に公表されたもの 「L」優先権主張に疑義を提起する文献又は他の文献の発行日若しくは他の特別な理由を確立するために引用する文献 (理由を付す) 「O」口頭による開示、使用、展示等に言及する文献 「P」国際出願日前で、かつ優先権の主張の基礎となる出願		の日の後に公表された文献 「T」国際出願日又は優先日後に公表された文献であって出願と矛盾するものではなく、発明の原理又は理論の理解のために引用するもの 「X」特に関連のある文献であって、当該文献のみで発明の新規性又は進歩性がないと考えられるもの 「Y」特に関連のある文献であって、当該文献と他の1以上の文献との、当業者にとって自明である組合せによって進歩性がないと考えられるもの 「&」同一パテントファミリー文献									
国際調査を完了した日 31.03.2017		国際調査報告の発送日 18.04.2017									
国際調査機関の名称及びあて先 日本国特許庁 (ISA/J P) 郵便番号100-8915 東京都千代田区霞が関三丁目4番3号		特許庁審査官 (権限のある職員) 森川 能匡 電話番号 03-3581-1101 内線 3291	2Q 5553								

国際調査報告		国際出願番号 PCT/J P 2 0 1 7 / 0 0 6 9 1 9
C (続き) . 関連すると認められる文献		
引用文献の カテゴリー*	引用文献名 及び一部の箇所が関連するときは、その関連する箇所の表示	関連する 請求項の番号
A	JP 6-260056 A (株式会社ナムコ) 1994. 09. 16, 図 1-3 (ファミリーなし)	1-6
A	JP 2005-228040 A (サンアロー株式会社) 2005. 08. 25, 図 1-2 (ファミリーなし)	1-6
A	JP 2012-252378 A (ミネベア株式会社) 2012. 12. 20, 図 2 (ファミリーなし)	1-6
P, A	WO 2017/002424 A1 (オリンパス株式会社) 2017. 01. 05, 図 8 & JP 6081684 B1	1-6
P, A	WO 2017/026177 A1 (オリンパス株式会社) 2017. 02. 16, 図 2 (ファミリーなし)	1-6

フロントページの続き

(81)指定国 AP(BW, GH, GM, KE, LR, LS, MW, MZ, NA, RW, SD, SL, ST, SZ, TZ, UG, ZM, ZW), EA(AM, AZ, BY, KG, KZ, RU, TJ, TM), EP(AL, AT, BE, BG, CH, CY, CZ, DE, DK, EE, ES, FI, FR, GB, GR, HR, HU, IE, IS, IT, LT, LU, LV, MC, MK, MT, NL, NO, PL, PT, RO, RS, SE, SI, SK, SM, TR), OA(BF, BJ, CF, CG, CI, CM, GA, GN, GQ, GW, KM, ML, MR, NE, SN, TD, TG), AE, AG, AL, AM, AO, AT, AU, AZ, BA, BB, BG, BH, BN, BR, BW, BY, BZ, CA, CH, CL, CN, CO, CR, CU, CZ, DE, DJ, DK, DM, DO, DZ, EC, EE, EG, ES, FI, GB, GD, GE, GH, GM, GT, HN, HR, HU, ID, IL, IN, IR, IS, JP, KE, KG, KH, KN, KP, KR, KW, KZ, LA, LC, LK, LR, LS, LU, LY, MA, MD, ME, MG, MK, MN, MW, MX, MY, MZ, NA, NG, NI, NO, NZ, OM, PA, PE, PG, PH, PL, PT, QA, RO, RS, RU, RW, SA, SC, SD, SE, SG, SK, SL, SM, ST, SV, SY, TH, TJ, TM, TN, TR, TT, TZ

Fターム(参考) 2H040 BA21 DA14 DA21
4C161 FF12 HH33

(注)この公表は、国際事務局(WIPO)により国際公開された公報を基に作成したものである。なおこの公表に係る日本語特許出願(日本語実用新案登録出願)の国際公開の効果は、特許法第184条の10第1項(実用新案法第48条の13第2項)により生ずるものであり、本掲載とは関係ありません。

专利名称(译)	内视镜		
公开(公告)号	JPWO2017187748A1	公开(公告)日	2018-05-10
申请号	JP2017538269	申请日	2017-02-23
[标]申请(专利权)人(译)	奥林巴斯株式会社		
申请(专利权)人(译)	奥林巴斯公司		
[标]发明人	鈴木辰彦 長田礼佑		
发明人	鈴木 辰彦 長田 礼佑		
IPC分类号	A61B1/008 A61B1/00 G02B23/24		
FI分类号	A61B1/008.512 A61B1/00.711 G02B23/24.A		
F-TERM分类号	2H040/BA21 2H040/DA14 2H040/DA21 4C161/FF12 4C161/HH33		
代理人(译)	伊藤 进 长谷川 靖 ShinoUra修		
优先权	2016087180 2016-04-25 JP		
其他公开文献	JP6219008B1		
外部链接	Espacenet		

摘要(译)

内窥镜1包括：弯曲部2b，其设置在插入部2中并且能够弯曲；操作部3，其包括设置在插入部2的基端侧并且可由操作者保持的握持部5；以及插入部2。可倾斜的轴构件12设置在握持部分5和手指搁置部分20之间，该手指搁置部分20设置在轴构件12的端部，并且在操作者握紧握持部分5的同时，拇指51可布置在手指可搁置部分5上。由以第一中心点25为中心的半径22r形成的弓形插入部分侧手指放置表面22，其构成手指放置部分20的插入部分侧和手指放置部分20的抓握部分侧。构成圆弧状的握持部侧手指抵接面23，该圆弧状的握持部侧手指搁置面23形成有以比第一中心点25更靠近插入部的第二中心点26为中心的半径23r，它配备。

